

CONTRAT DE PRÊT DE VÉHICULE



GARAGE GRAY

ZI DU TAFFIGNON
Route des Aqueducs
69630 CHAPONOST
Tél : 04.37.22.03.36 /
Fax :
Site web :
Email : garagegray@wanadoo.fr

Numéro : CP00001154

Date : 19.03.2026

Ce contrat doit accompagner le véhicule pendant toute la durée du prêt, afin d'être présenté à toute réquisition des services de police ou de gendarmerie

CLIENT EMPRUNTEUR

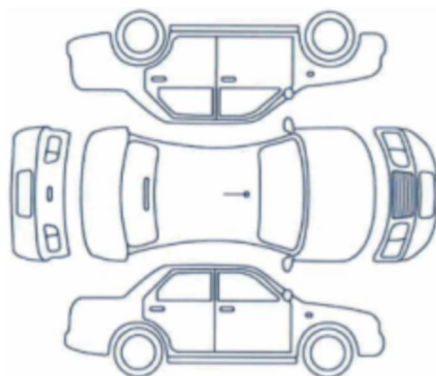
Nom : LOUE Cedric
Adresse : 16 Rue Salvador Allende 69600 OULLINS
Téléphone : / 06.29.55.49.53
Né(e) le :

Permis de conduire N° : 93066101051
Délivré le : 29.04.1994
Lieu de délivrance : BEAUVAIS

VÉHICULE

Marque : PEUGEOT
Modèle : 206 1.4 75CV
N° de série : VF32AKFXE40086675
Immatriculation : FV801XF
Date de mise en circulation : 18.11.1998

Etat du véhicule :



Observations :

Date de départ : 19/03/2026 à 09:13

Km départ : 104749 Km

Niveau Carburant départ :

Date de retour prévu : 20.03.2026 à 18:00

Km retour : 0 Km

Niveau Carburant retour :

CONDITIONS GÉNÉRALES DE PRÊT

Le véhicule de prêt ne peut être conduit que par une personne possédant un permis de conduire valable d'au moins 2 ans et en cours de validité.

Seul l'emprunteur est autorisé à conduire le véhicule de prêt et n'a en aucun cas le droit de le prêter à autrui.

L'emprunteur s'engage à utiliser le véhicule avec égard et civilité soit: ne pas fumer dans le véhicule, rendre le véhicule avec un intérieur propre et veiller à signifier au garage toute anomalie ou incident dans les 24 heures.

Le client s'engage à faire son affaire de toute amende, contravention et frais de justice afférents à la détention ou l'usage du véhicule prêté et à les régler directement aux autorités compétentes.

Au cas où le Réparateur serait amené à traiter les amendes et contraventions du client, le Réparateur lui refacturera tous les frais afférents, augmentés des frais de gestion.

Pour tous incidents survenus sans qu'il ait eu transfert d'assurance, le montant de la franchise s'élève à 1 400 € en cas de :

Dommages causés au véhicule

Dommages causés au tiers

vol/ vandalisme

Je déclare avoir pris connaissance de l'état du véhicule prêté et des conditions générales de prêt indiquées dans le présent contrat

Fait à CHAPONOST

Signature :